



АО "Балезинский литейно-механический завод"

96 9399

Код ОКП (ОКУН)

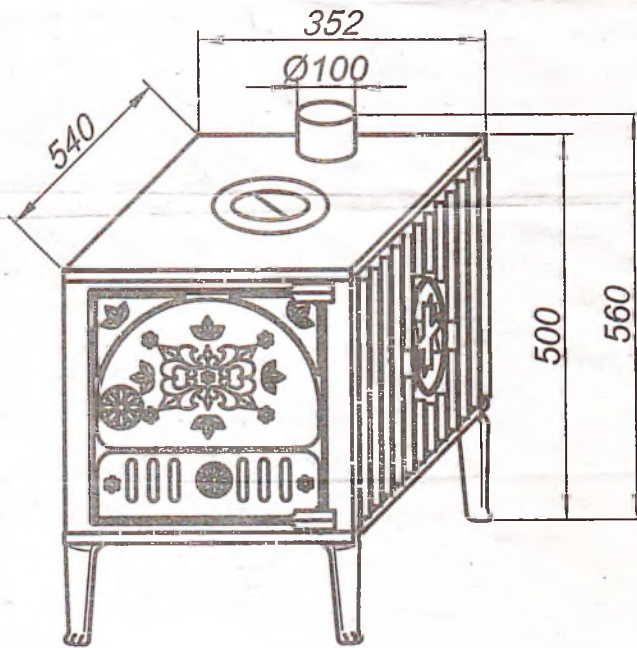
Печь чугунная ПЧ-2

(Приборы нагревательные бытовые
на твёрдом топливе)

Черт. 0296-00 00 СБ

ИНСТРУКЦИЯ

(информация для потребителя)



427550, Россия, Удмуртская Республика,
п. Балезино, ул. К. Маркса 77.

Тел/факс 8(341-2) 23-00-83

Разборная малогабаритная чугунная печь ПЧ-2 предназначена для обогрева закрытых помещений площадью до 20 м².

Печь может эффективно использоваться в жилых помещениях в аварийных ситуациях с центральным отоплением, а также в дачных домиках, в вахтовках строителей и т.д.

Печь ПЧ-2 отличается от других аналогов длительной и большей теплоотдачей за счет утолщенных стенок и дополнительных ребер, создающих эффект радиатора.

Печь работает на твердом топливе (дрова, уголь, торфяные брикеты и т. д.), поддув регулируемый,

Внимание! Печь окрашена термостойкой эмалью КО-868. Перед началом эксплуатации печь следует протопить вне помещения не менее одного часа.

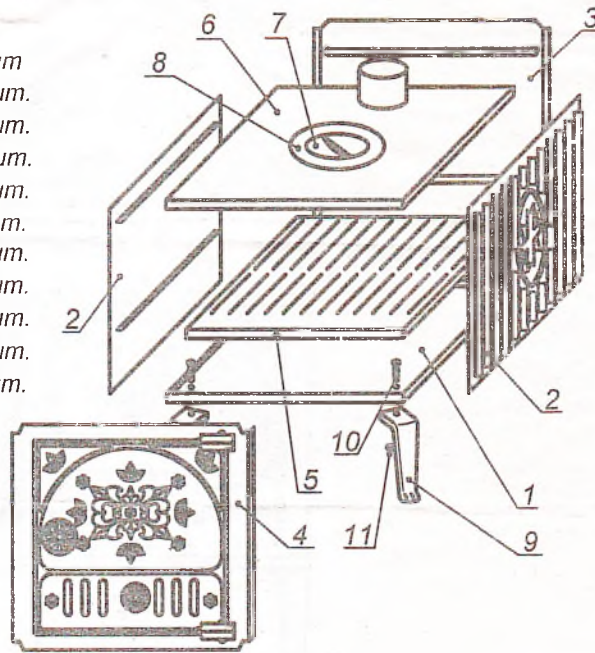
Габаритные размеры - 540x352x500(560) мм.

(длина, ширина, высота (с патр.))

Масса - 75 кг.

Комплектность

- | | |
|---------------------|---------|
| 1 - Основание | - 1 шт. |
| 2 - Стенка боковая | - 2 шт. |
| 3 - Стенка задняя | - 1 шт. |
| 4 - Стенка передняя | - 1 шт. |
| 5 - Колосник | - 1 шт. |
| 6 - Плита верхняя | - 1 шт. |
| 7 - Конфорка № 1 | - 1 шт. |
| 8 - Конфорка № 2 | - 1 шт. |
| 9 - Ножка | - 4 шт. |
| 10 - Болт М8х40 | - 4 шт. |
| 11 - Гайка М8 | - 4 шт. |



Порядок сборки

К основанию (1) присоединить болтами (10) и гайками (11) 4 ножки (9).

На основание (1) поставить стенку заднюю (3), придвинув её к буртику, боковые стенки (2), установить на направляющие колосник (5) и

поставить переднюю стенку (4). Удерживая детали в собранном виде установить верхнюю плиту (6) с конфорками (7,8).